

Heisspresse

PFI-101

SWISS MADE



Beschrieb

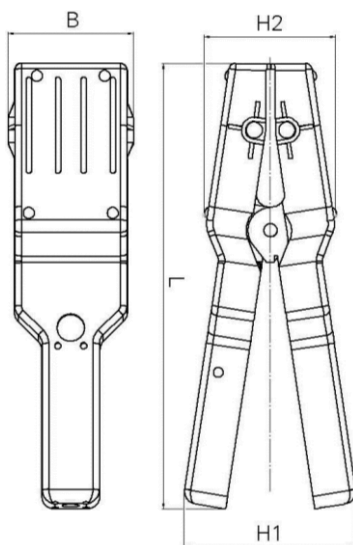
Die Heisspresse PFI-101 dient dem einfachen, mobilen Schmelzverbinden von ZICK-ZACK-Finger-, bzw. schräg oder rechtwinklig geschnittenen Endverbindungen von Riemen/Bändern bis 100 mm Breite und ca. 5 mm Dicke.

Die Heisspresse PFI-101 ist sowohl für den Werkstattgebrauch als auch für die Vor-Ort-Installation sehr gut geeignet.

Vorzüge

- einfache und effiziente Handhabung
- garantiert qualitative hochstehende Endverbindungen
- einfach robuste Bauweise
- 6 Endverbindungs-Temperaturen wählbar
- optimale Heizverteilung
- unempfindlich gegen Spannungsschwankungen und EMV

Technische Daten



Riemen-/Bandbreite max.	100 mm
Riemen-/Banddicke max.	5 mm
Fingerlänge max.	50 mm
Plattenmasse (LxB)	105 x 60 mm
Anschlussspannung	120 od. 230 V
Heizleistung	2 x 200 W, Total 400 W
Heiztemperatur regulierbar	120/170/180/190/200/210 °C
oder fix (ohne Regelkopf)	105/180/185/190/195/205 °C
Aufheizzeit ca.	3-5 mm
Presssystem	Feder mit, od. ohne zusätzliche Druckverstärkung
Abmasse (LxBxH1 / H2) ca.	340 x 80 x 105 / 80 mm
Gewicht ca.	1.35 kg
Ausführung	CE – Konform