

Heisspresse

PFI-61

SWISS MADE



Beschrieb

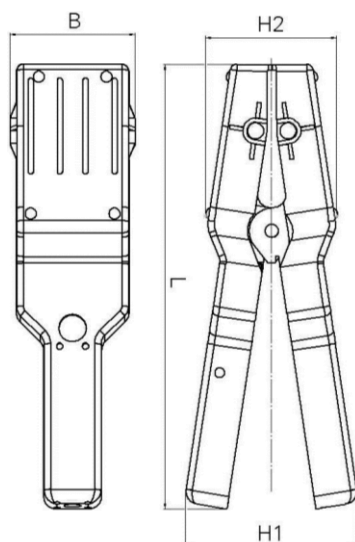
Die Heisspresse PFI-61 dient dem einfachen, mobilen Schmelzendverbinden von ZICK-ZACK-Finger-, bzw. schräg oder rechtwinklig geschnittenen Endverbindungen von Riemen/Bändern bis 60 mm Breite und ca. 5 mm Dicke.

Die Heisspresse PFI-61 ist sowohl für den Werkstattgebrauch als auch für die Vor-Ort-Installation sehr gut geeignet.

Vorzüge

- einfache und effiziente Handhabung
- garantiert qualitative hochstehende Endverbindungen
- einfach robuste Bauweise
- 6 Endverbindungs-Temperaturen wählbar
- optimale Heizverteilung
- unempfindlich gegen Spannungsschwankungen und EMV

Technische Daten



Riemen-/Bandbreite max.	60 mm
Riemen-/Banddicke max.	5 mm
Fingerlänge max.	50 mm
Plattenmasse (LxB)	70 x 60 mm
Anschlussspannung	120 od. 230 V
Heizleistung	2 x 150 W, Total 300 W
Heiztemperatur regulierbar oder fix	120/170/180/190/200/210 °C
(ohne Regelkopf)	105/180/185/190/195/205 °C
Aufheizzeit	3 – 5 min.
Presssystem	Feder mit, od. ohne zusätzliche Druckverstärkung
Abmasse (LxBxH1/H2) ca.	275 x 80 x 105 / 80 mm
Gewicht ca.	1.2 kg
Ausführung	CE – Konform