

## Heisspresse

### PFI-62

SWISS MADE



## Beschrieb

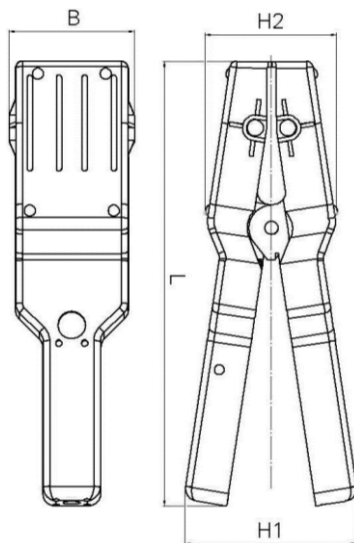
Die Heisspresse PFI-62 dient dem einfachen, mobilen Schmelzendverbinden von ZICK-ZACK-Finger-, bzw. schräg oder rechtwinklig geschnittenen Endverbindungen von Riemen/Bändern bis 60 mm Breite und ca. 5 mm Dicke.

Die Heisspresse PFI-62 ist sowohl für den Werkstattgebrauch als auch für die Vor-Ort-Installation sehr gut geeignet.

## Vorzüge

- einfache und effiziente Handhabung
- garantiert qualitative hochstehende Endverbindungen
- einfach robuste Bauweise
- 6 Endverbindungs-Temperaturen wählbar
- optimale Heizverteilung
- unempfindlich gegen Spannungsschwankungen und EMV

## Technische Daten



Riemen-/Bandbreite max.	60 mm
Riemen-/Banddicke max.	5 mm
Fingerlänge max.	120 mm
Plattenmasse (LxB)	70x130 mm
Anschlussspannung	120 od. 230 V
Heizleistung	2 x 250 W, Total 500 W
Heiztemperatur regulierbar oder fix (ohne Regelkopf)	120/170/180/190/200/210 °C 105/180/185/190/195/205 °C
Aufheizzeit	3-5 min.
Presssystem	Feder mit, od. ohne zusätzliche Druckverstärkung
Abmasse (LxBxH1/H2) ca.	310x150x105 / 80 mm
Gewicht ca.	1,70 kg
Ausführung	CE – Konform